

Serie **BCG323**

Coperchi di chiusura per basi componibili a 2 Tiranti

Caratteristiche tecniche



Pressione massima di lavoro	320 bar
Portata massima	40 l/min
Temperatura fluido	Da -25°C a +75°C
Temperatura ambiente	Da -25°C a +60°C
Materiale corpo	Ghisa
Trattamento superficiale	Fosfatazione
Peso	0,4 kg
Posizione attacchi	Laterali
Montaggio	Pannello

Codice di ordinazione

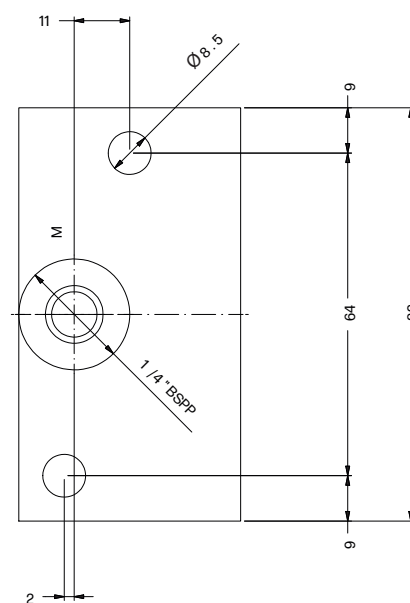
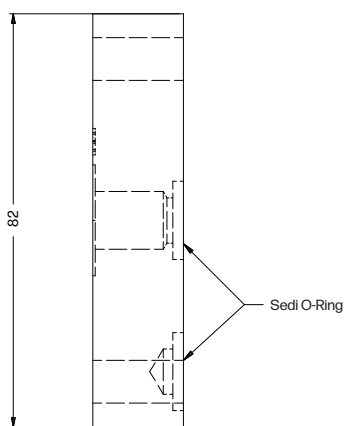
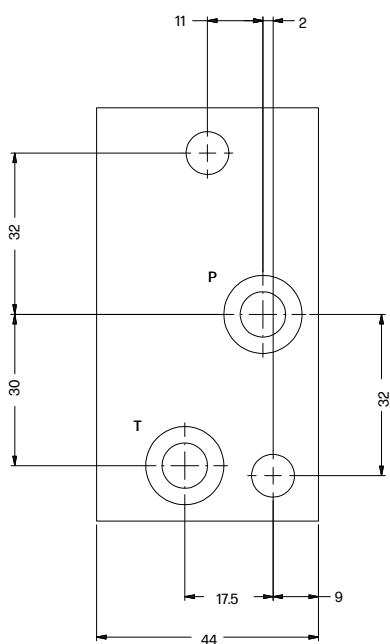
	BC	G	3	2	3	00	1
Materiale Ghisa		= G					
Dimensione CETOP 3 - NG6			= 3				
N° Tiranti				= 2			
Modello Coperchio di chiusura					= 3		
Varianti Nessuna						= 00	
Serie							= 1

Schema idraulico



Coperchio di chiusura per basi componibili in versione a due tiranti.

Dimensioni Costruttive



Guarnizioni di tenuta:
N°2 - O-Ring 3043