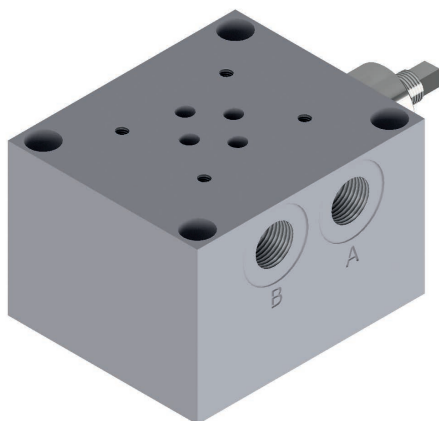


Serie **BS*329**

Basi CETOP 3 con valvola di max P-T e A-B da 3/8" BSPP
Con valvola limitatrice di pressione



Caratteristiche tecniche

Pressione massima di lavoro	210 bar (Alluminio) / 320 bar (Ghisa)
Portata massima	40 l/min
Fluidi utilizzabili al secondo	DIN 51524
Viscosità fluido	10÷500 mm ² /s.
Temperatura fluido	Da -25°C a +75°C
Temperatura ambiente	Da -25°C a +60°C
Materiale	Alluminio / Ghisa
Trattamento superficiale	Anodizzazione
Posizione attacchi	Posteriori e laterali
Montaggio	Pannello

Codice di ordinazione

BS	*	3	29	*	*	00	1
Materiale Alluminio Ghisa		= A = G					
Dimensione CETOP 3 - NG6		= 3					
Attacchi 3/8" BSPP			= 29				
Tipo di regolazione Con predisposizione valvola Regolazione con vite Regolazione con pomolo				= 0 = C = M			
Campi di regolazione Max 5 bar Max 100 bar Max 210 bar Max 320 bar (solo versione in ghisa)					= 0 = 1 = 2 = 3		
Varianti						= 00	
Serie							= 1

Serie BS*329

Schema idraulico

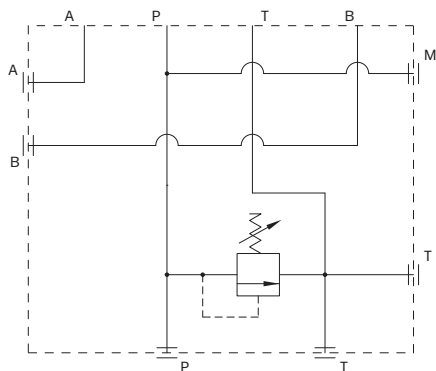
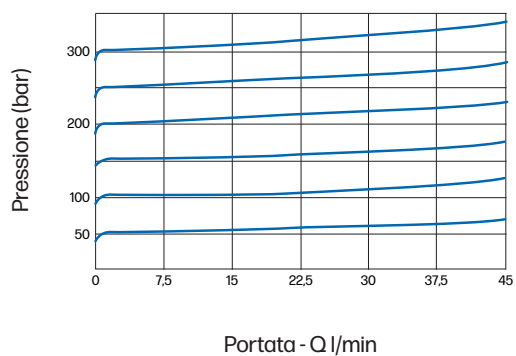


Diagramma portata



Dimensioni Costruttive

