

Serie EM3PVQAB

Elementi modulari porta regolatore
Valvole regolatrici di flusso

Caratteristiche Tecniche



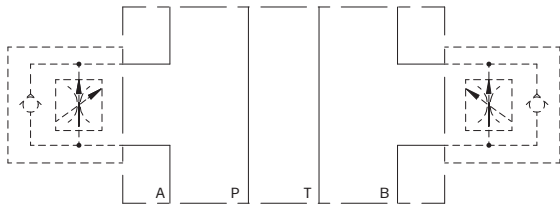
Pressione massima di lavoro	350 bar
Portata massima	50 l/min
Fluidi utilizzabili secondo	DIN 51524
Viscosità fluido	10÷500 mm ² /s
Massima contaminazione fluido da classe 7 a 9 in accordo con NAS 1638 con filtro β ≥75	
Temperatura fluido	Da -25°C a +75°C
Temperatura ambiente	Da -25°C a +60°C
Materiale corpo	Ghisa
Trattamento superf	Brunitura
Peso	1,5 kg
Montaggio	Modulare

Codice di ordinazione

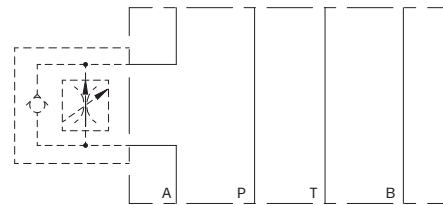
	EM	3	PVQ	*	00	1
Dimensione CETOP 3		= 3				
Funzione Porta regolatore			= PVQ			
Linea di comando Linea A1 · Meter-in Linea A · Meter-out Linee AB · Meter-out				= A1 = A = AB		
Varianti Nessuna variante					= 00	
Serie						= 1

Schema idraulico

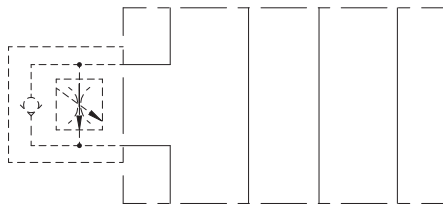
Versione AB



Versione A



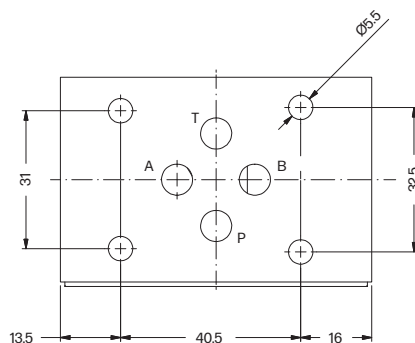
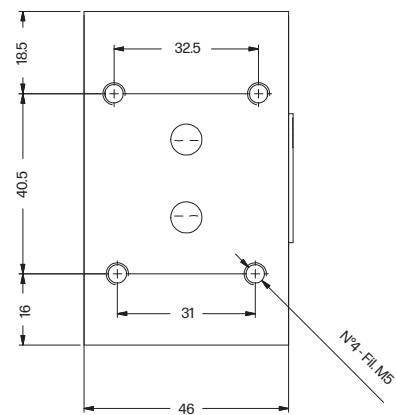
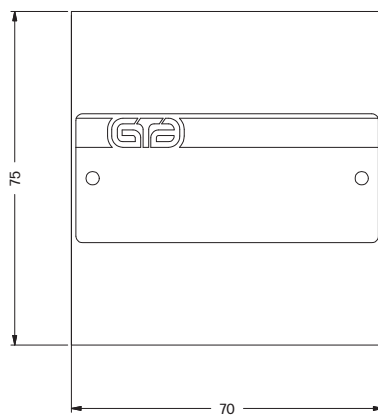
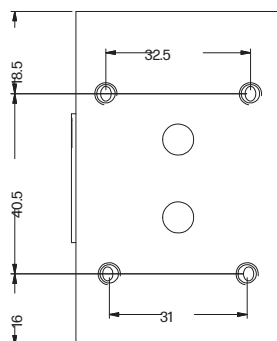
Versione A1



Elemento modulare dotata di interfaccia CETOP 3 su entrambi i lati per il montaggio di regolatori tipo a piastra.

Dimensioni costruttive

Solo versione AB

**Guarnizioni di tenuta:**

N° 4 O-Ring 2037